



# HORUS SOLO T/C

— ホルス —

ST-810GY・ST-810CT

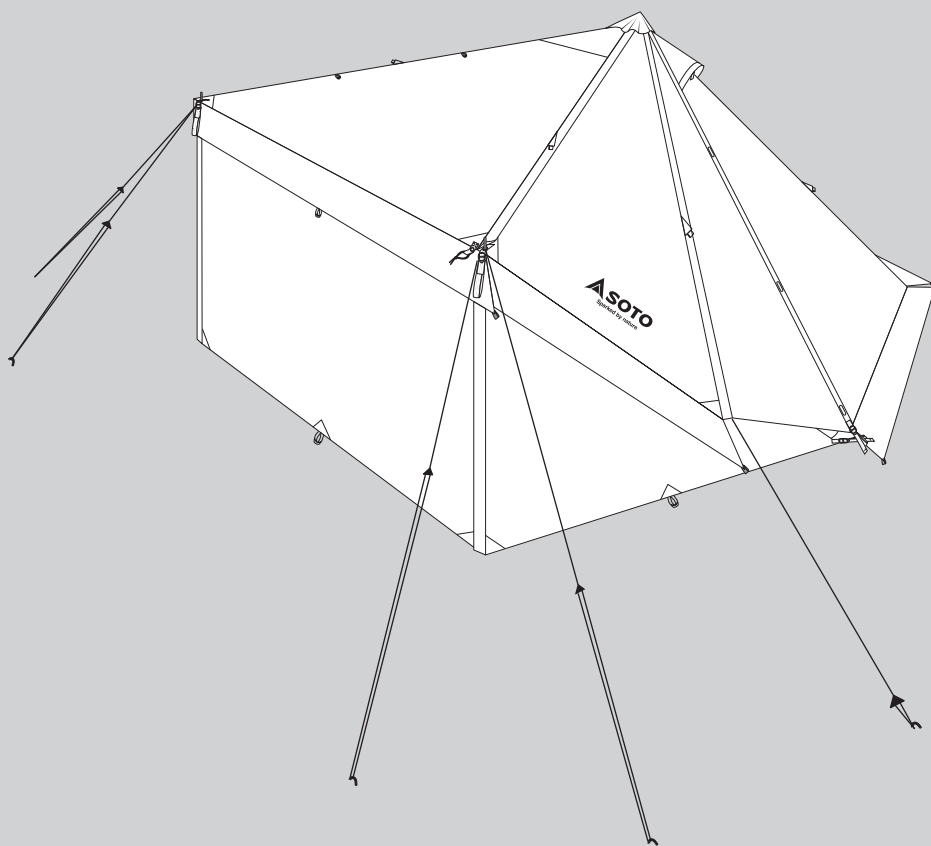
<生産物賠償責任保険付・保証書付>

## 取扱説明書

この度は HORUS SOLO T/C ST-810GY,ST-810CTをお買い上げいただき誠にありがとうございます。  
本製品を安全に正しくお使いいただく為に、ご使用前にこの取扱説明書をよくお読みいただき、大切に保管してください。  
フィールドへお出掛けの前に必ず試し張りをを行い、取扱方法、付属品に不備・不足が無いかご確認ください。  
説明内容にご不明な点、及び製品に不具合があった場合には直ちに使用を中止し弊社までお問い合わせください。

### 目次

|                   |     |
|-------------------|-----|
| 特に注意していただきたいこと    | 1   |
| 日常の点検・手入れ         | 1   |
| セット内容/製品寸法/設営前の準備 | 2   |
| 設営方法              | 3~6 |
| アフターサービス          | 7   |



### ■製品仕様

総重量/約9.3kg

素 材/シェルター・陣幕：T/C撥水加工

メインポール・サブポール：アルミニウム合金

ペグ：スチール

製品の仕様は予告なく変更になる場合があります。予めご了承ください。

### ■本製品の TC 生地について

TC 生地はポリエステル（化学繊維）とコットン（天然繊維）の混紡繊維で、織りムラ、織キズ、染色ムラが発生することがありますが、予めご了承ください。

## ◆特に注意していただきたいこと

**警告** ( 取扱を誤った場合、使用者が死亡、又は重傷を負う )  
おそれがあることを示します。

- シェルターの近くで火気を使用する場合には、十分な距離をとってご使用ください。
- シェルター内で火気を使用しないでください。
- 以下の①～③の条件をすべて満たした場合に限り、**SOTO製のガス燃焼器具**の使用が可能です。
  - ① 上幕を全開にし、巻き上げた状態
  - ② ベンチレーターが2ヶ所あいている状態
  - ③ 右図の範囲内での使用

条件を満たさず燃焼器具を使用された場合には一酸化炭素中毒死や酸欠による窒息死のおそれがあります。

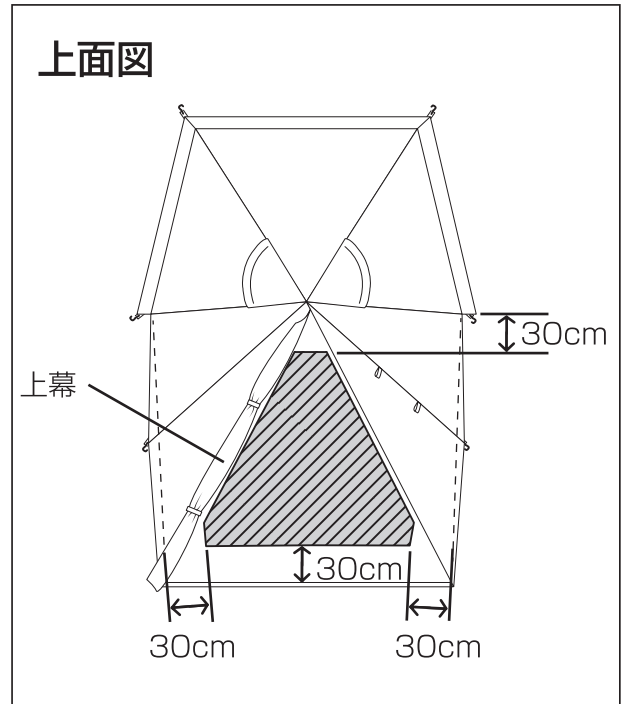
またテントが燃えたり、ヤケドなどの原因になるおそれがあります。

### ■換気について

- ベンチレーターは2ヶ所あけた状態で使用してください。また定期的に換気を行ってください。結露や雨により通気性が低下し、酸欠状態になり事故に至るおそれがあります。

### ■天候について

- 台風、暴風雨、大雪などの悪天候時は、設営をしないでください。本体が飛ばされたり、風や雪の力により製品が破損するおそれがあります。



イラストの  は燃焼器具の使用可能範囲を表します。幕の下では使用しないでください。

**注意** ( 取扱を誤った場合、使用者が軽傷、又は物的損害の )  
おそれがあることを示します。

### ■使用上の注意

- 水はけが良く、平らで安全な場所で設営してください。雪崩、増水、崖崩れ、突風などが発生するおそれがある場所で設営しないでください。
- 急な天候の変化等によりシェルターや陣幕がつぶされたり飛ばされるおそれがあるため、シェルターや陣幕から長時間離れないでください。
- ポールを組み立てる際は各節をしっかり差し込んでください。指など挟まないようご注意ください。
- 設営時は、ポールを取り回し等を行う際には十分に注意を払いながら行ってください。まわりの人や物に危害が加わることがあります。
- 付属のペグとロープを使用しシェルターや陣幕が、たるまないようしっかりと地面に固定してください。シェルターや陣幕がたるんだ状態では風の力を強く受け、思わぬ事故の原因になることがあります。
- 本製品は常設用ではありません。長期間紫外線にさらされることで、色落ちや撥水性能の低下等の劣化につながります。
- 就寝時、強風時、雨天時にはファスナーの開口部を閉じてください。急な天候の変化により、強風でシェルターや陣幕が飛ばされたり、雨水によってシェルターがつぶれるおそれがあります。
- キャンプー展開時は、上幕に雨が溜まりやすいため、ロープを使用して雨水の流れ道を作るなどの対策をしてください。
- 風が強い場合は、多めにロープを使用してシェルターや陣幕を固定してください。

## ◆日常の点検・手入れ

### ■点検・手入れ

- 使用後はしっかりと乾燥させ、高温多湿の場所を避けて保管してください。
- 収納したままにせず、年に数回は風を通してください。
- 使用後は生地汚れを落とし、十分に乾燥させてから保管してください。汚れや水気を放置したまま保管すると、色移り、カビ、悪臭の原因や撥水加工の低下につながります。
- ポールなどの金属部品は十分に乾燥させてから保管してください。水気や汚れを放置したまま保管すると腐食により破損するおそれがあります。
- 海の近くでの使用後はシェルター本体を水洗いし塩分を落とし、十分に乾燥させてください。ご使用後のまま放置すると、生地劣化につながります。
- 洗濯はしないでください。生地劣化やパーツの破損につながります。また、シンナーやベンジンなどの薬品は絶対に使用しないでください。色落ち、変色及びプリント剥がれ、撥水加工効果の低下の原因となります。
- お子様の手の届かない場所で保管してください。

# ◆セット内容 / 製品寸法 / 設営前の準備

## ■セット内容



メインポール  
1.6m×φ28mm  
×1本



サブポール  
1.3m×φ19mm  
×2本



ロープL: 2.5m  
(自在金具グレー)  
×6本



ロープS: 1.5m  
(自在金具ブラック)  
×4本



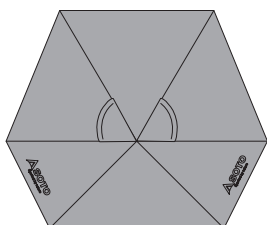
スチールペグ  
×14本



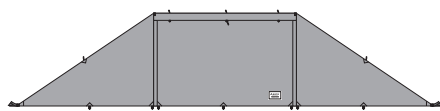
ポールケース



ペグケース



シェルター



陣幕



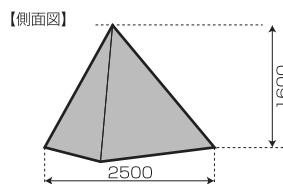
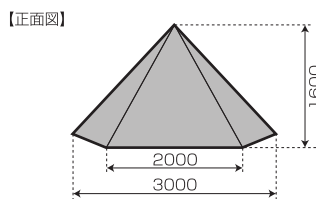
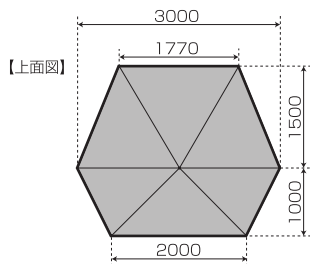
本体収納袋



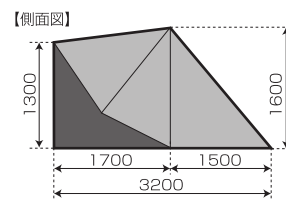
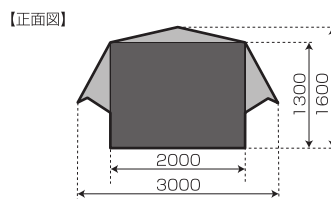
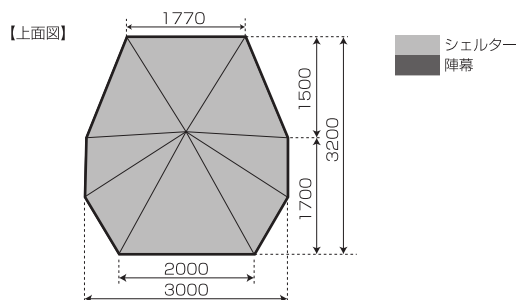
コンプレッションベルト  
X2本

## ■製品寸法

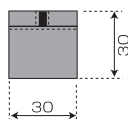
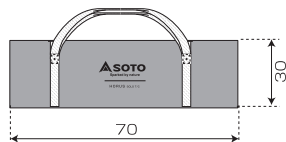
### ●シェルター使用時



### ●陣幕装着時



### ●収納バック



## ■設営前の準備

- シェルターすべてのファスナー (5ヶ所)<sup>注1</sup> がとじていることを確認してください。
- アジャスターテープをすべてゆるめておいてください。<sup>注2</sup>



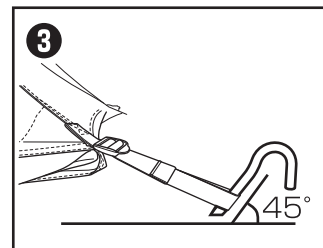
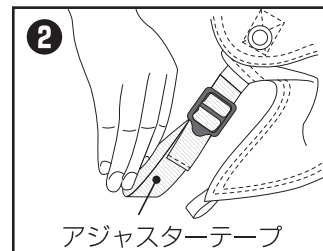
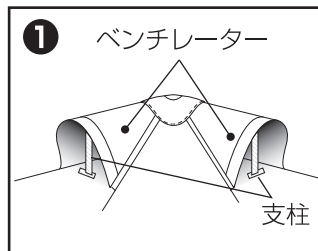
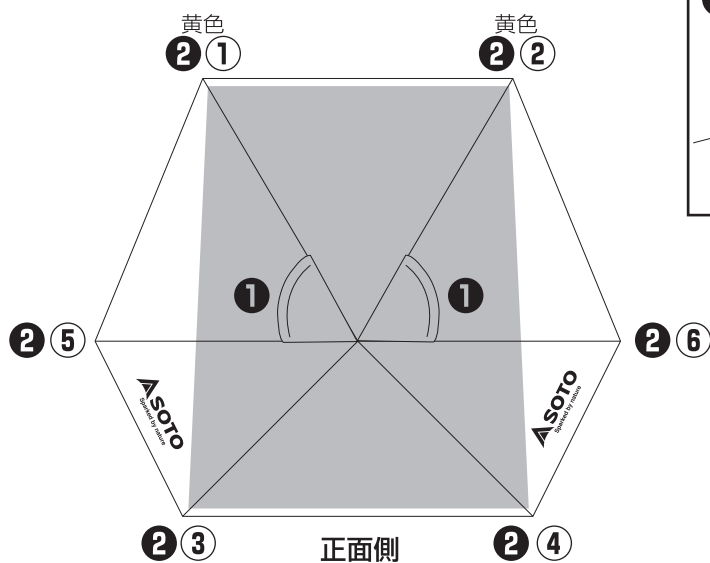
設営方法は QR コードより動画でご覧頂けます

注1 P3 設営方法 ② 参照

注2 ゆるめた状態・・・先端の輪がひろがった状態

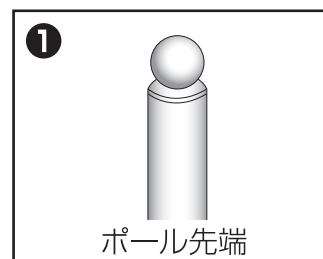
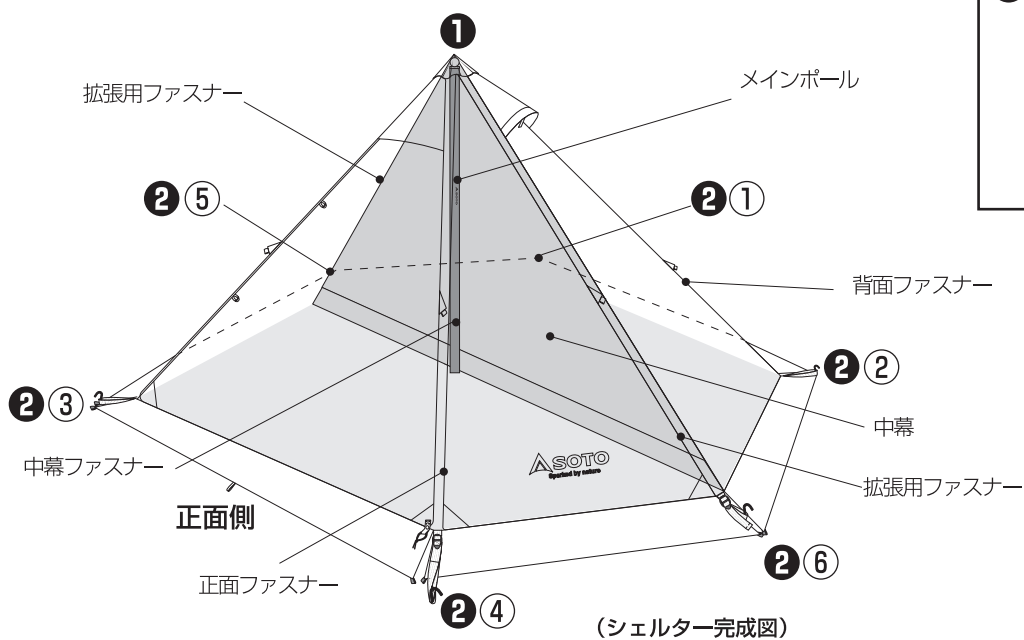
# ◆ 設営方法

## ① シェルターのペグの打ち込み



- ① ベンチレーターの中の支柱を立てマジックテープでしっかりと固定し、ベンチレーターを2ヶ所ともあけます。2ヶ所とも必ずあいていることを確認します。
- ② ①～④がきれいな台形になるように形を整えます。①～⑥の順に6ヶ所ペグを打ちます。①②のアジャスターテープは黄色になります。
- ③ アジャスターテープをゆるめた状態でペグを打ちます。ペグは45°で打ち込むと、抜けにくく固定できます。

## ② メインポールの立て方

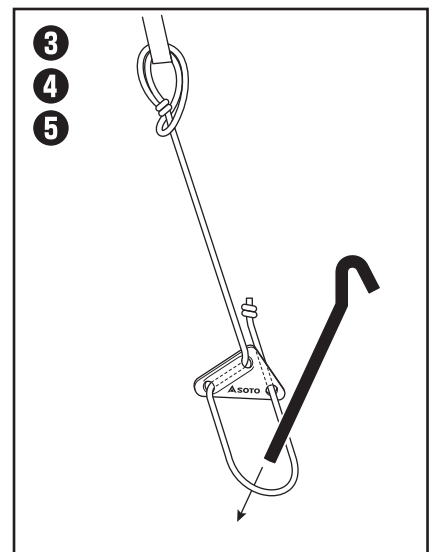
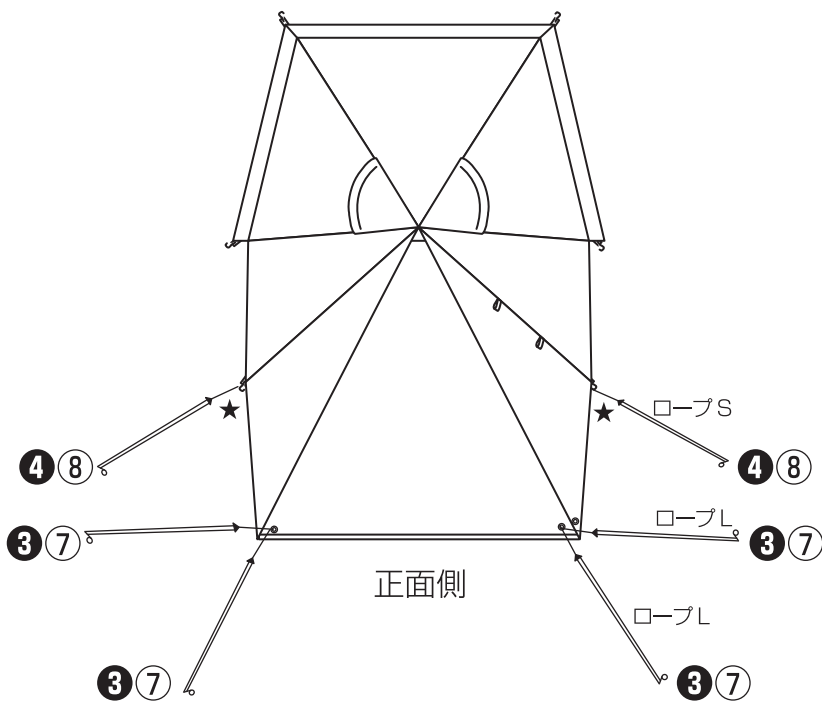
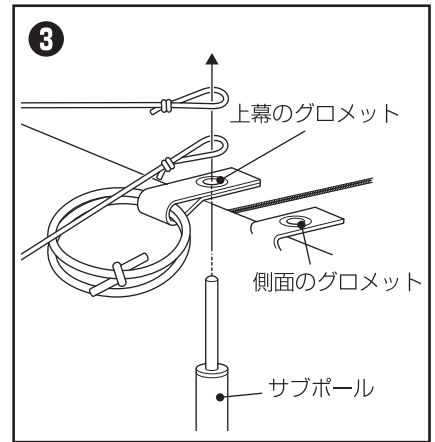
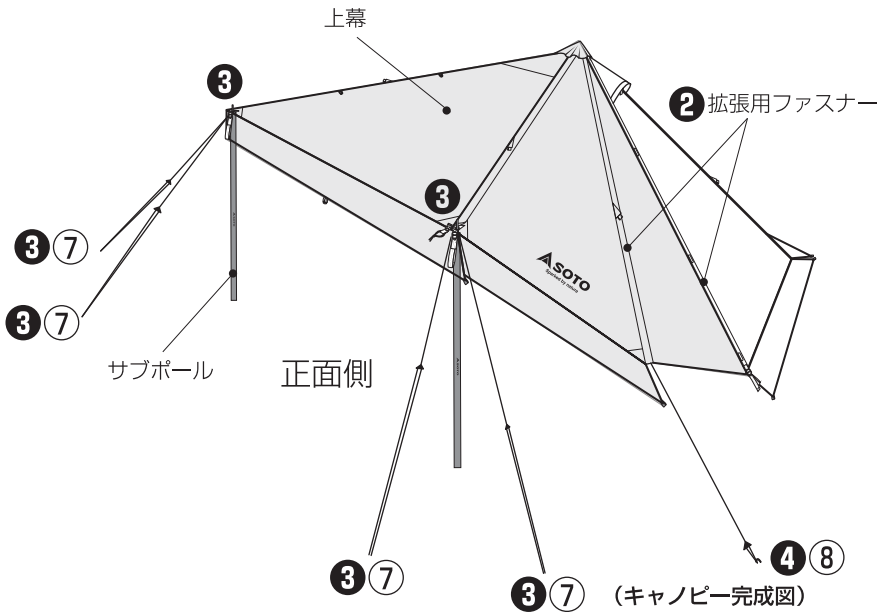


- ① 正面ファスナーをあけて、正面側からメインポールを入れ垂直に立てます。  
※先端の丸い形状を上 に します。
- ② 正面ファスナーをとじて、①～⑥すべてのアジャスターテープをしめて形を整えます。

シェルターの設営は完了です

### ③ キャンピー（ひさし）の立ち上げ方

シェルター状態から正面側をひらいてキャンピー（ひさし）を立ち上げます。

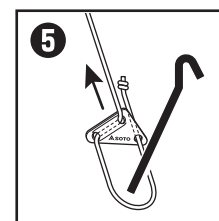
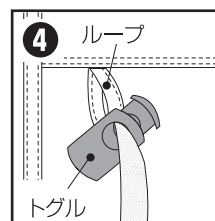
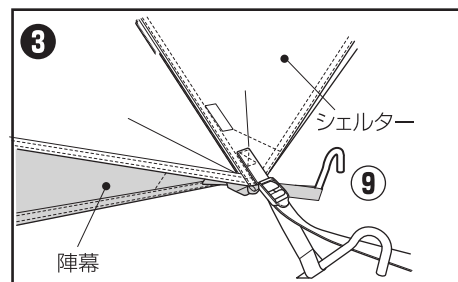
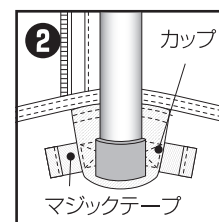
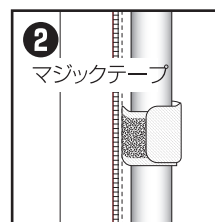
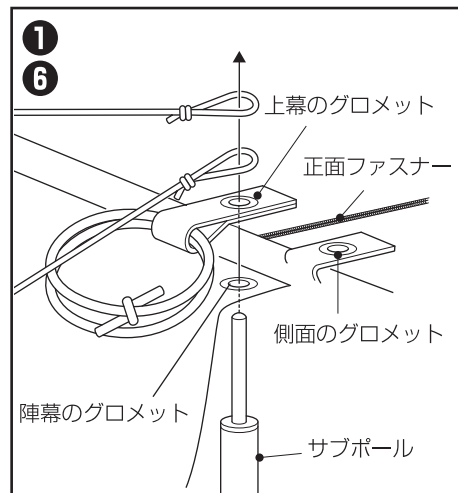
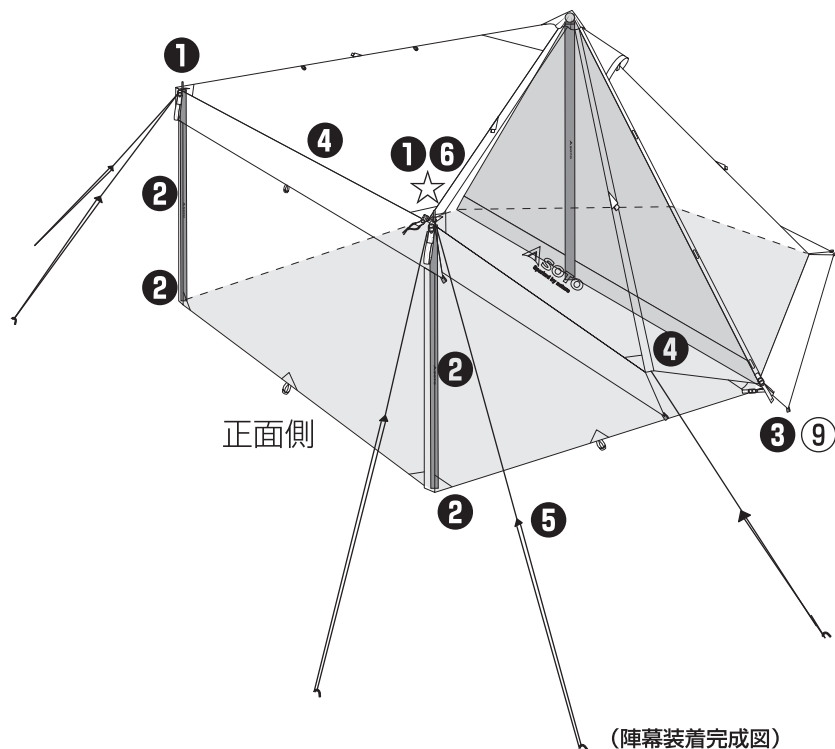


- ① シェルター状態の正面側③、④のペグを外します。（P3設営方法1参照）
- ② 両側の拡張用ファスナーを開きます。
- ③ 2本のサブポールの先端を上幕の左右のグロメットに差し立て上げ、ロープLを使用し⑦にペグを打って固定します。  
※サブポールは片側ずつ立ち上げます。
- ④ ★部もロープSを使用し⑧にペグを打って固定します。
- ⑤ 自在金具を調整しロープをはりませ。

キャンピーの立ち上げは完了です

#### 4 陣幕の装着の仕方

キャンピー（ひさし）に陣幕を装着します。



- ① サブポールを外し、陣幕と上幕を図の順番に取り付けます。
- ② サブポールを陣幕に固定します。  
※サブポールの下部を陣幕のカップに入れ、両側各3ヶ所をマジックテープで固定します。
- ③ 陣幕の両端のアジャスターテープを⑨にペグを打ってシェルターより内側で固定します。
- ④ 正面側の上幕のループと陣幕のトグルを3ヶ所固定します。陣幕のトグルと側面のループを両側各1ヶ所固定します。
- ⑤ 自在金具を調整しロープをはります。

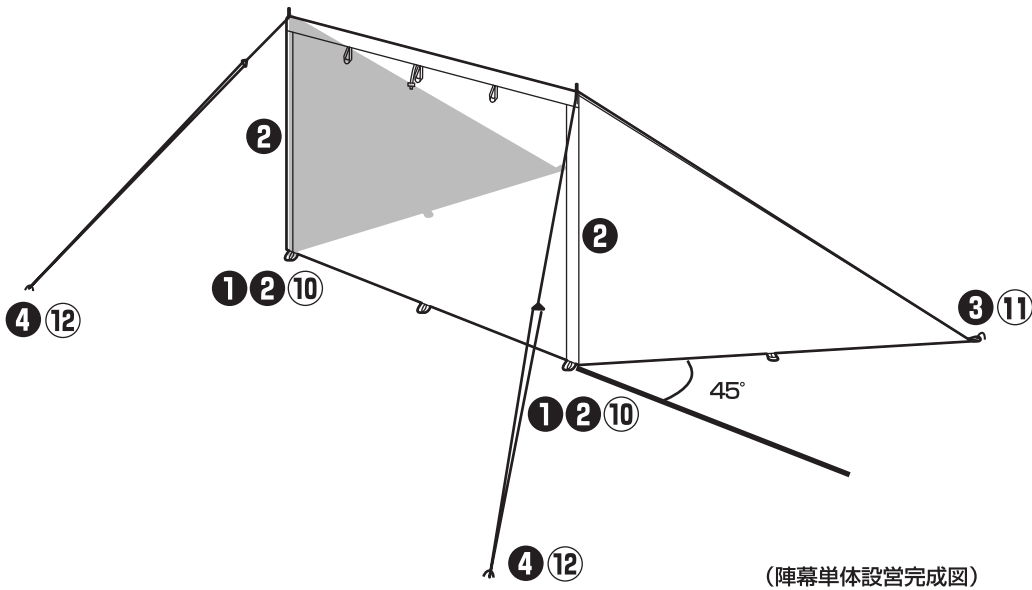
陣幕の装着は完了です

#### 5 上幕の開き方

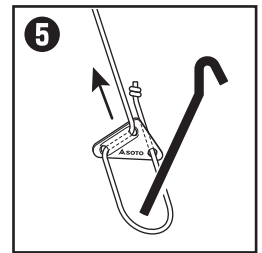
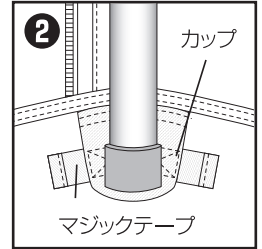
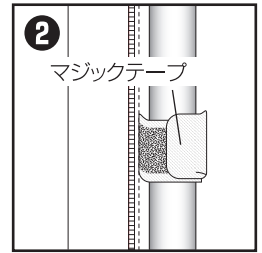
- ⑥ ☆部のサブポールを側面のグロメットへさしかえます。正面側の上幕のループと陣幕のトグル3ヶ所を外します。正面ファスナーを開き、上幕を丸めて固定します。  
※上幕のトグルとループを2ヶ所固定します。

5 陣幕単体での設営方法

陣幕は単体でも使用することが可能です。



(陣幕単体設営完成図)



- 1 陣幕をきれいに広げ⑩にペグを打ちます。
- 2 サブポールを陣幕に固定します。  
※サブポールの下部を陣幕のカップに入れ、両側各3ヶ所をマジックテープで固定します。
- 3 陣幕の両端のアジャスターテープを⑪にペグを打って固定します。
- 4 陣幕を立ち上げ、ロープ⑫を使用し⑫にペグを打って固定します。
- 5 自在金具を調整しロープをはります。

陣幕単体での設営は完了です

## 修理について

- 修理を依頼される場合は当社「お客様係」0120-75-5000 までご相談ください。
- 修理品は十分に乾燥させ極力汚れを落とし、修理箇所及び破損時の状況をできるだけ詳しくご説明いただいたメモを添えてください。

## HORUS SOLO T/CST-810GY・ST-810CT 保証書

この製品は万全を期していますが、万一故障した場合は本保証書にお買上げ年月日、販売店名、ご氏名、ご住所、お電話番号および症状をお書き添えの上、お買上げの販売店名に修理をご依頼ください。

|               |                                     |         |
|---------------|-------------------------------------|---------|
| 製品名<br>型式     | HORUS SOLO T/C<br>ST-810GY・ST-810CT | ご氏名     |
|               |                                     | ご住所     |
| 保証期間          | お買上げ日より1年間                          |         |
| お買上げ日         | 年 月 日                               | お電話 ( ) |
| 取扱販売店・住所・電話番号 |                                     | 症状      |

## 保証規定

※この保証書は本書に明示した期間、条件のもとにおいて無料修理をお約束するものです。

- 保証期間内に、取扱説明書、本体貼付ラベル等の注意に従った正常なる使用状態において、万一故障した場合には、無料で修理いたします。
- 修理依頼時には、つぎの事項にご注意ください。
  - ・必ず商品と本保証書をご提示ください。
  - ・保証期間を過ぎた修理依頼も商品と本保証書をご提示ください。
  - ・商品と本保証書の提示のない場合は、修理をお断りすることがあります。
  - ・ご贈答品等で本保証書にお買上げ販売店に修理がご依頼できない場合には、当社「お客様係」0120-75-5000までご連絡ください。
- 保証期間内でも、次の場合は有料修理になります。

- ・使用上の誤り、不当な修理や改造による故障及び損傷。
  - ・お買上げ後の落下、移動、輸送等による故障及び損傷。
  - ・火災、地震、水害、落雷、塩害、その他、天災地変、公害による故障及び損傷。
  - ・取扱説明書を無視した使用方法による故障及び損傷。
  - ・紫外線など素材の経年劣化による寿命の場合。
  - ・ご使用後のキズ・変色・汚れ及び保管上の不備による故障及び損傷。
  - ・本保証書の提示がない場合。
  - ・本保証書の所定事項の未記入、あるいは字句を書き換えられた場合。
- 本保証書は、日本国内においてのみ有効です。
  - 本保証書は再発行しませんので紛失しないよう大切に保管してください。



販売/PL保険加入済

新富士バーナー株式会社

〒441-0314

愛知県豊川市御津町御幸浜一号地1番地3

TEL0533-75-5000 (代) FAX0533-75-5033

http://www.shin Fuji.co.jp/

E-mail:info@shin Fuji.co.jp

MADE IN CHINA