

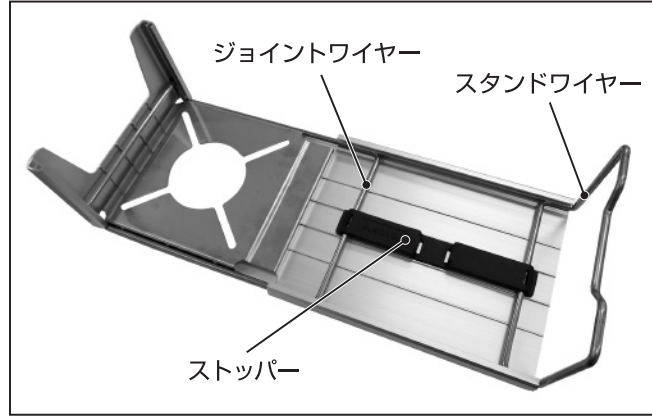
本製品を安全に正しくお使いいただくために、ご使用前にこの取扱説明書をよくお読みいただき大切に保管してください。

材質：樹脂

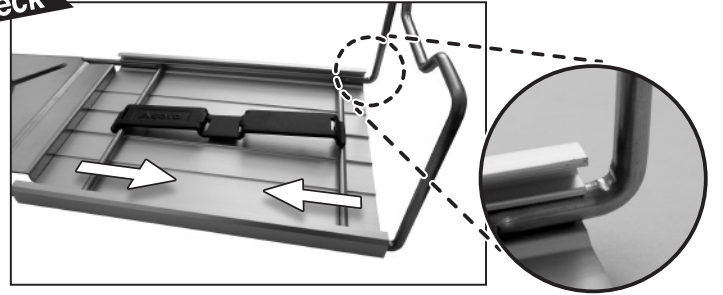


## ■ストッパーの組付け方

ジョイントワイヤーとスタンドワイヤーにストッパーをひっかけて取付けます。

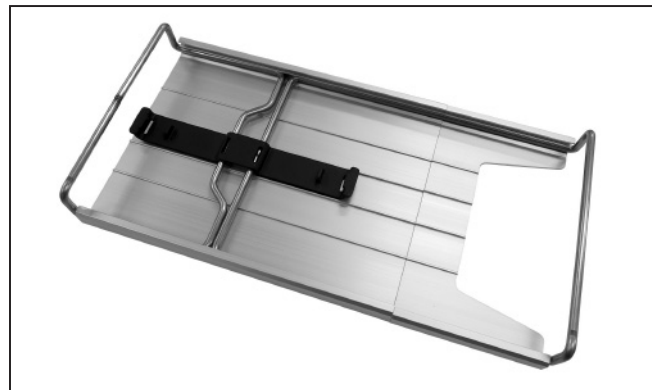


ストッパーが取付けにくい時は、ジョイントワイヤーやスタンドワイヤーがしっかり差し込まれているか確認してください。

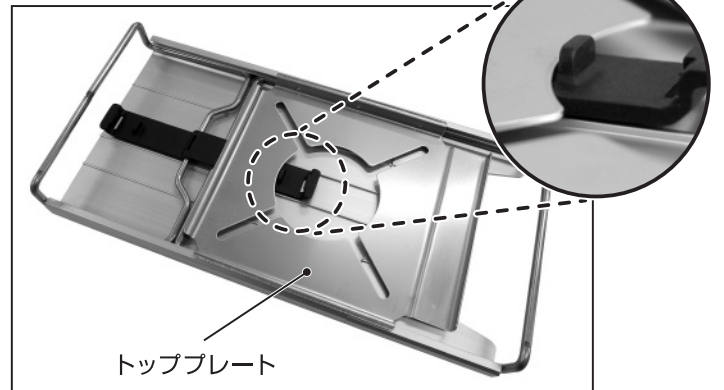


## ■ストッパーの収納方法

ジョイントワイヤーとスタンドワイヤーにストッパーを軽くひっかけて取付けます。



下図のような位置にトッププレートをはめ込みます。



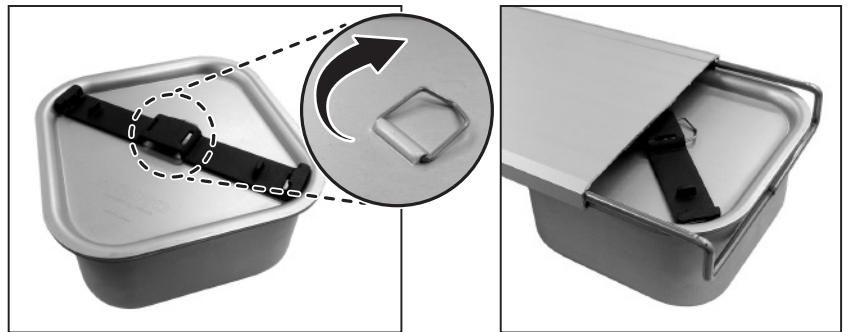
## ■ストッパーの外し方

下図のようにストッパーの端を、持ち上げるように外してください。



## ■ミニマルクッカー角ST-3108 (別売) とストッパーの同時収納

下図のようにストッパーをミニマルクッカー角に置いた状態でミニマルワークトップにスライドさせてください。



## アフターサービス

この製品には万全を期していますが万一不備な点がございましたら、お買い求めいただいた販売店、又は当社「お客様係」

☎ 0120-75-5000までご相談ください。

製造発売元

**新富士バーナー株式会社**

〒441-0314 愛知県豊川市御津町御幸浜1号地1-3

TEL0533-75-5000(代) FAX0533-75-5033

http://www.shin Fuji.co.jp/ E-mail:info@shin Fuji.co.jp

日本製