



折りたたみ式スモーカー

お手軽香房 ST-124

取扱説明書

<生産物賠償責任保険付>

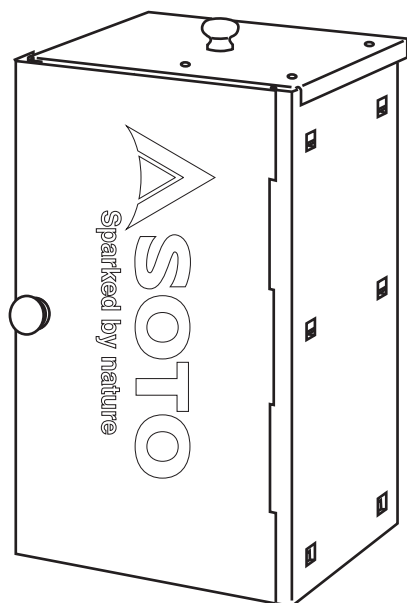
このたびは お手軽香房ST-124
をお買い上げいただきまことに
ありがとうございました。

⚠ 注意

正しくご使用していただくためご使用前に必ずこの取扱説明書をお読みください。またお読みいただいた後も大切に保管してください。

目次

お手軽香房の特徴	・・・1
特に注意していただきたいこと	・・・2
各部の名称・セット内容	・・・3
使用方法	・・・4~5
燻煙材について	・・・6
簡単レシピ	・・・7



屋外専用

◆お手軽香房の特徴

「お手軽香房」の特徴

- 本製品はスモークチップで行う熱燻、スモークウッドで行う温燻のどちらにも使用できます。
- 持ち運びや収納に便利な折りたたみ式です。
- 本体が展開でき、内部の洗浄もラクラクです。
- 間口が広く、燻煙材や食材の出し入れが簡単にできます。
- ツマミは木製なので、本体が高温の時でも扉や、ふたの開閉が可能です。
- 燻煙網や吊り下げフックの位置を食材に合わせてレイアウトできます。
- 本体上面のふたのスライドにより、本体内の温度調整が簡単にできます。

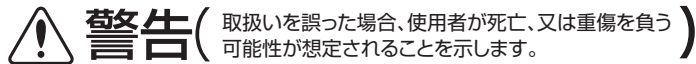
■仕様

製品名	お手軽香房	材質	本体・フタ・チップ皿：鉄(メッキ鋼板)
型式	ST-124		網・フック：鉄(亜鉛メッキ)
寸法	組み立て時：幅222×奥行194×高415mm		ツマミ：木
	収納時：幅230×奥行40×高440mm		
重量	約2.0kg		

ご使用前に

- 熱源は必ずSOTO 2バーナーまたは3バーナーをご使用ください。
- セット内容がすべて揃っているかご使用前にご確認ください。
- 各部分に破損等がないかご使用前にご確認ください。
- 最初にご使用になるときは食器用洗剤をやわらかいスポンジにつけて十分に洗い、すすいでください。
- 燻製をつくる際は、市販されているレシピ集等を参考にして行ってください。また燻製の方法により保存できる日数が異なりますので注意してください。

◆特に注意していただきたいこと



■屋外専用

必ず屋外でご使用ください。室内やテント内での使用は一酸化炭素中毒を招く恐れがあります。

■強風時使用禁止

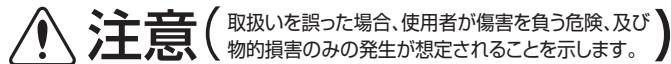
強風の時には絶対に使用しないでください。転倒による事故、火災の恐れがあります。

■火災に注意

周囲に燃えやすい物や危険がないか必ず確認してからご使用ください。また、燃えやすい物の上で使用しないでください。火災など重大な事故を引き起こす恐れがあります。

■やけどに注意

調理中や調理直後は手袋を用い、絶対に素手でふれないでください。やけどをする恐れがあります。特にお子様には十分注意してください。



●部品をセットする時は、必ずそれぞれの部品がしっかりと固定されガタツキや歪みのないことを確認してください。

●食材から出る油がチップに落ちるとチップに引火する恐れがあります。油受け皿を使用するなど油がチップに落ちないように注意してください。

●熱源を使用する場合は、SOTO 2バーナーまたは3バーナーを使用してください。また、スモーカーがツーバーナーのゴトクの上に安定してのり、食材を入れてもバランスを崩さず、安定していることを確認してください。

●極端にチップが燃えると火災ややけどを引き起こす恐れがありますので十分注意してください。火力が強すぎない様火力調整には十分注意してください。

●絶対に椅子の代わりに使用しないでください。けがややけどを引き起こす恐れがあります。また破損の原因になります。

●使用中は「お手軽香房」から離れないでください。ときどき「お手軽香房」の中を点検し、燻煙材の燃え方に異常がないか確認してください。

●使用中は近くに必ず消火用の水を入れたバケツなどを用意してください。

◆簡単レシピ

スモークミックス (温燻)

バーベキューパーティにぴったり！
しょうゆ味の和風ミックス。
調理時間は2時間30分～3時間です。

材料

かまぼこ・はんぺん・
プロセスチーズ・ちくわ 各適宜、
ゆで卵 4個、
煮汁 (だし汁200cc、しょうゆ大さじ2、みりん大さじ1)
漬けタレ (しょうゆ大さじ2、酒大さじ2)

作り方

- 1 かまぼこ、はんぺん、ちくわは食べやすい大きさに切ります。
- 2 ゆで卵は殻をむき、煮汁で20分ほど煮ます。
- 3 ①、②をプロセスチーズと一緒に網に並べ、つけタレをぬり、そのまま1時間ほど乾燥させます。
- 4 60～70℃の温燻で1時間～1時間30分ほど燻煙します。

マスの燻製 (熱燻)

釣り上げた川魚でつくる。
アウトドア料理の醍醐味！
調理時間は1日です。

材料

川魚 3尾、塩 適宜、フェネル (あれば) 適宜

作り方

- 1 魚のエラとハラワタを除きます。
- 2 塩をたっぷりとまんべんなくまぶし、新聞紙かクッキングペーパーに包んで、冷蔵庫または日陰で半日ほど乾燥させます。
- 3 魚を水洗いし、ふたたび好みの量の塩をまぶして、フェネルを腹の中を中心に軽くふり、新聞紙かクッキングペーパーに包んで、冷蔵庫または日陰で半日ほど乾燥させます。
- 4 竹串を渡して腹を開きます。
- 5 約100℃の熱燻で10～20分燻煙します。半日ほど冷蔵庫で熟成させると美味。

燻煙材の素材は、食材やお好みに合わせて選べます。

■さくら・・・強めの香りで肉類に最適。他のチップとのブレンドで魚類にも合います。

■りんご・・・甘くマイルドな香りで鶏肉や白身魚によく合います。

■ヒッコリー・・・香りもよく肉にも魚にもよく合う、ポピュラーなタイプ。

■なら・・・色付きが良く、初心者向き。魚にもよく合います。

■くるみ・・・重厚で、上品な味。魚肉などオールマイティーに使用できます。

■ブレンド・・・広葉樹のブレンドです。全ての食材に使用できます。

■ウイスキーオーク・・・洋酒がしみ込んだ樽を燻煙材にしたもの。鶏や白身魚に合います。

●調理前に手をよく洗い、衛生面に気をつけましょう。●使用する調理器具等は清潔なものを使いましょう。●食材は新鮮なものを使い、特に夏場の調理は食材が傷まないよう十分注意しましょう。●本レシピで紹介する料理は加熱時間が短いため、完成後もなま物としてお考えいただきお早めにお召しあがりください。また、保存する場合は冷蔵庫をお使いください。

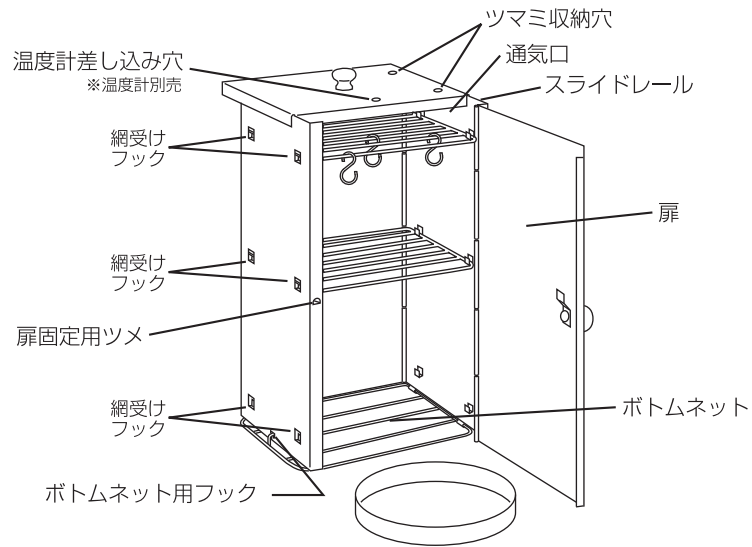
ご不明な点や不具合がございましたら、ご自分で修理なさらず、お買い求めになった販売店または当社「お客様係」フリーダイヤル ☎ 0120-75-5000までご相談ください。



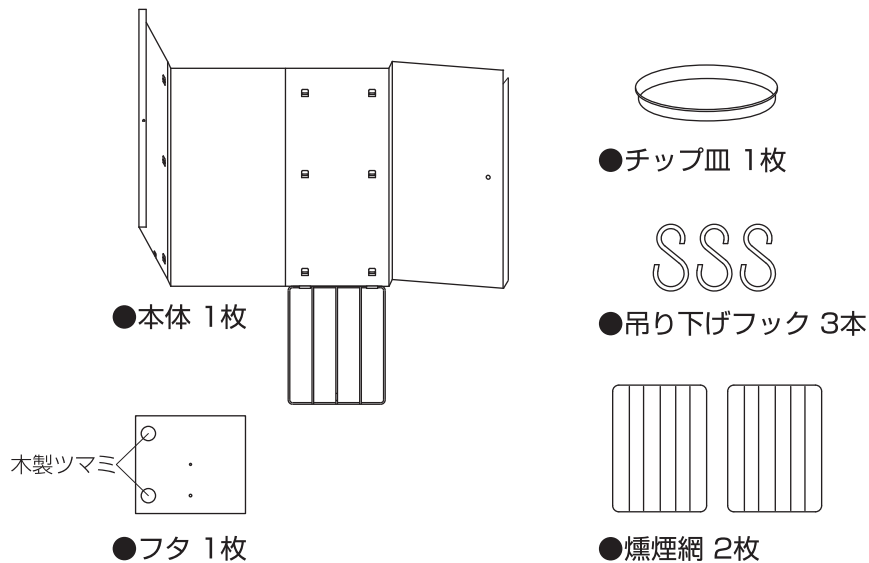
発売元
新富士バーナー株式会社
〒441-0314
愛知県豊川市御津町御幸浜1号地1-3
TEL0533-75-5000(代) FAX0533-75-5033
http://www.shinufuji.co.jp/ MADE IN CHINA

◆各部の名称・セット内容

■各部の名称



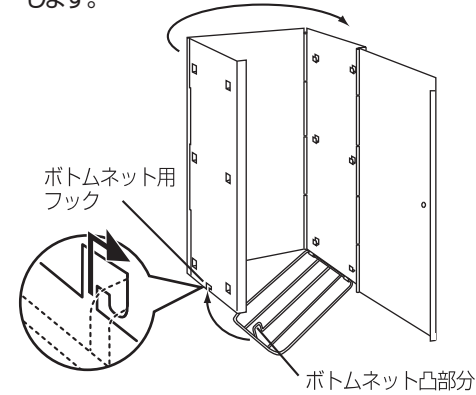
■セット内容



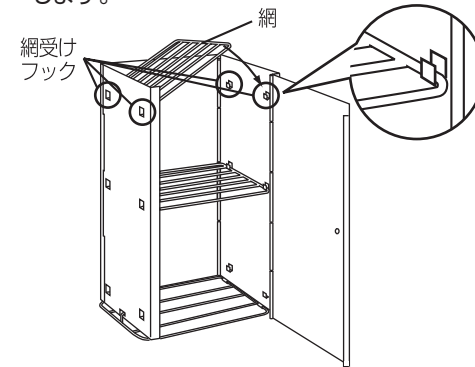
◆使用方法

■組み立て方

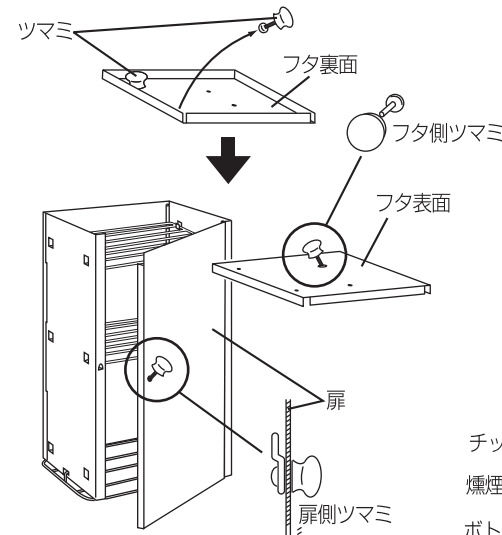
①本体をコの字に折り、ボトムネットの凸部分を本体側のフックに入れて固定します。



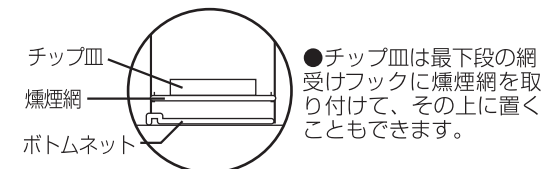
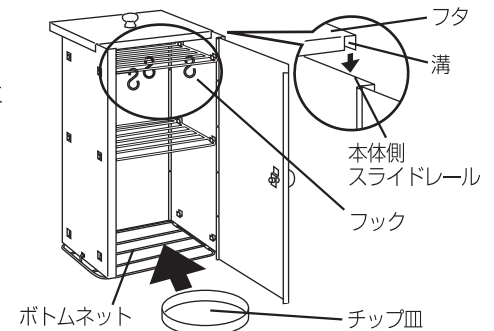
②本体内部の側面にある網受けフックに網を引っ掛けます。1枚の網は4カ所のフックでしっかりと固定します。



③フタに付いている2つの木製ツマミを取り外します。1つはフタ表面の中心穴へ、1つは扉表面の穴へ取り付けます。



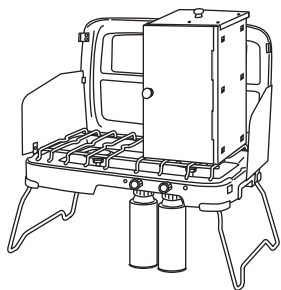
④フタの溝を本体上部のスライドレールにはめるように乗せます。吊り下げフックは、網に掛けて使用します。チップ皿は、ボトムネットの上に置きます。



※収納は、組み立て方と逆の手順で行ってください。

■使用方法

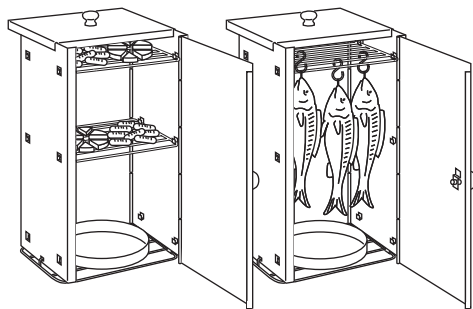
- ①バーナーを使用する場合は、設置面が安定していて平らで安全な場所に置きます。



⚠ 注意

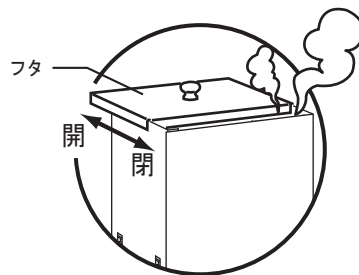
熱源を使用する場合はSOTO 2バーナーまたは3バーナーを使用してください。また、スモーカーがゴトクの上に安定してのっていることを確認して使用してください。不安定な状態で使用すると火災ややけどなどの事故を引き起こす恐れがあります。

- ②本体内に食材を入れ、バーナーの真上に置きます。



- チーズ、ウインナー等小さな食材は燻煙網を使ってその上にのせます。
- 魚、肉等は吊り下げフックを使って吊り下げます。

- ④本体内部の温度や煙の量は、フタのスライドにより調整します。



※燻煙中はときどき、本体の中を点検し燻煙材の燃え方や食材に異常がないか確認してください。

⚠ 注意

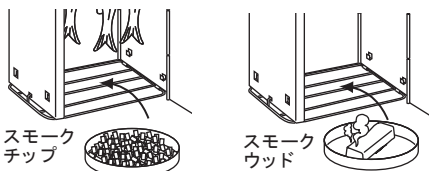
使用中、本体は高温になっています。やけどをする恐れがありますので、使用時は、必ず手袋等を着用してください。

- ③[スモークチップ使用の場合]

チップ皿にスモークチップをのせて本体内に置き、バーナーを点火します。

[スモークウッド使用の場合]

チップ皿に着火したスモークウッドのをせます。ウッドの炎が消え、煙りだけになっていることを確認して本体内に置きます。



※チップ皿にはチップをそのままのせず、あらかじめアルミホイルなどを敷いておくと片付けの際に便利です。
※スモークチップが燃え上がらないように火力調整には十分注意してください。

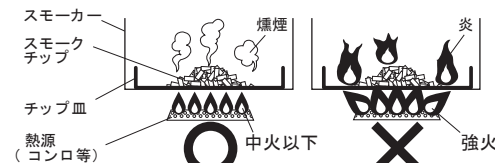
⚠ 注意

ボトムネットがフックから外れ、チップ皿が落下する恐れがありますので、チップ皿を本体内に入れたまま本体を持ち上げないでください。

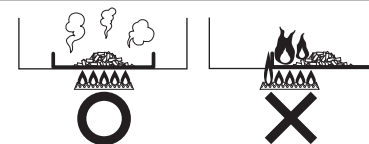
◆スモークチップのご使用にあたって

スモークチップは木のかけらです。過度の熱を加えるとチップが燃え上がり炎が立ちますので以下の点にご注意ください。

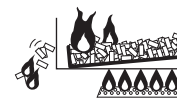
- ①熱源に使用するコンロ等の火力は中火以下でご使用ください。火力が強いとチップが燃え上がり炎が立ちます。



- ②チップ皿は熱源(コンロ等)となる火口の中心に置いてください。中心からずらして置くと熱源の炎がチップ皿に入り込みやすくなり危険です。



- ③一度に使用するチップの量は、チップ皿の容量に対し5分目以下にしてください。量が多いとチップがこぼれやすく特にチップから炎が立ち上がった時は危険です。



- ④上記条件を満たしていても、熱が加わったチップから炎が立ち上がる可能性は十分あります。思わぬケガや事故を防止するためにもチップ皿を取り出すための「耐熱防火手袋」または「炭ばさみ」、「消火用の水」をあらかじめ準備してください。



- ⑤屋内では絶対に使用しないでください。

- ⑥スモーカーの近辺に燃えやすいものがないことを確認してから燻煙を始めてください。

- ⑦燻煙中はスモーカーのそばから離れないでください。また、時々スモーカー内のチップに異常がないか確認してください。

◆チップから炎が立ちにくくするためのワンポイントアドバイス

- ①アルミホイルで直径10cm程の皿を作ります。底の部分はチップ皿との接地面が大きくなるように平らにします。

- ②その中にチップを入れ、チップを包むようアルミホイルのフチを内側へ丸めます。

- ③チップの入ったアルミホイルをチップ皿の中心に置き燻煙を始めます。

※アルミホイルを敷くことで、使用済みのチップの処理が簡単になります。

※アルミホイルを利用した上記方法でもチップから炎が立ち上がることは十分あります「スモークチップのご使用にあたって」の要項を必ずお守りください。

