

RZ-720E 取扱説明書

右記警告サインの意味をご理解の上、取扱説明書をお読みください。

⊘ マークは禁止を表します。 ❶ マークは強制を表します。

■使用上の注意

⚠ 警告

- 点火時および使用中は、火口を人体に向けてたり中をのぞきこんだりしないでください。
- 使用中および使用直後は火口、火口付近が熱くなっていますので可燃物を近づけたり手を触れたりしないでください。
- 容器(ボンベ)は正しく取り付けてください。容器(ボンベ)の取り付けが不十分だとガス漏れ事故の原因となります。
- 生ガス(気化していない白い霧状のガス)に、点火すると赤い炎が大きく燃え上がり、やけど、火災の危険があります。生ガスが出たときは一度ハンドルを閉じ再度ハンドルを開き生ガスが出ないことを確認してから点火してください。
- 炭の火起しにご使用の際は、必ず手に持って使用してください。他の物に固定したり、置いたまま使用すると容器(ボンベ)が過熱し、非常に危険です。火が起きたらすぐに器具を消火し、火元から離して置いてください。
- 火のついたまま容器(ボンベ)を取り外したり放り投げたりしないでください。やけど、火災の危険があります。
- 火口を対象物に近づけすぎて使用すると輻射熱により器具が破損するおそれがあります。
- 保管の際は火口付近が完全に冷めてから、火口や他の部分に虫や土砂入らないようにして湿気の少ない場所に保管してください。

⚠ 注意

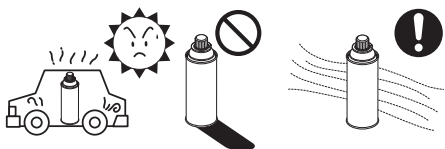
- 換気の十分な場所で燃えやすい物や熱に弱い物から十分に離れて使用してください。
- 風の強い時は使用しないでください。
- 火災は予期しないことから発生することがあります。ご使用の際は、火の元に十分注意してください。
- ハンドルはご使用の時以外は閉じておいてください。
- プレヒート(予備加熱)不十分の逆さ使用は、赤い炎が大きく燃え上がり、やけど、火災の危険があります。
- お子様の手の届かない場所に保管してください。
- お子様には使用させないでください。

■使用容器(ボンベ)の取扱上の注意

- 容器(ボンベ)は新富士バーナー製品専用、SOTO製品専用の容器(ボンベ)(カセットガスタイプ)を必ずご使用ください。
- 容器(ボンベ)に表記されている注意事項をよく読んでからご使用ください。

⚠ 警告

- 容器(ボンベ)は火気や直射日光(室内や車内の窓際など)を避け、キャップをして、風通しがよく湿気の少ない40℃以下の場所に保管してください。



- 容器(ボンベ)をファンヒーターの前など熱気のある場所で放置しないでください。熱で容器(ボンベ)の圧力が上がり爆発する危険があります。
 - 容器(ボンベ)を火の中に投入しないでください。爆発して危険です。
 - 容器(ボンベ)に強い衝撃を与えないでください。

⚠ 警告 指示に従わない場合は死亡、または重度の障害を負う可能性があります。

⚠ 注意 指示に従わない場合は軽傷、または他の財物の損傷を引き起こすこととなります。

- 保管してある容器(ボンベ)は、時々点検してください。錆が発生している場合はできるだけ早くご使用ください。
- 使用中は時々正常に燃焼していることを確認してください。

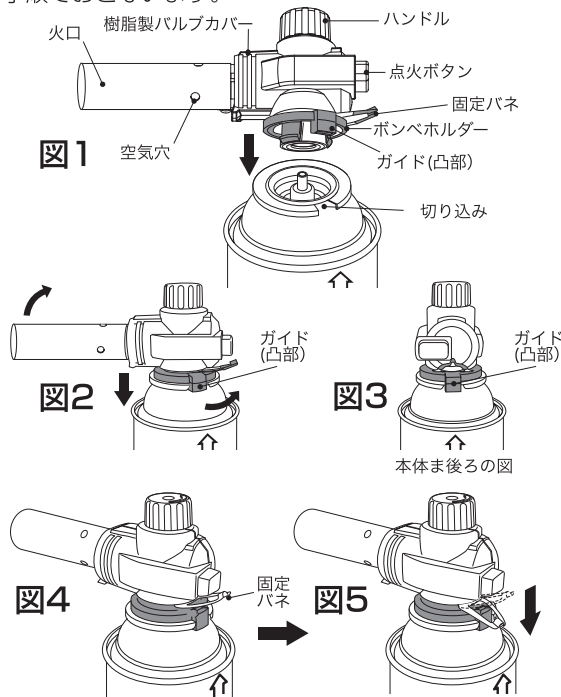
■使用済み容器(ボンベ)の処理に関する注意

- 容器(ボンベ)を振ってサラサラ音がする場合は、まだガスが残っています。そのまま温度の高い場所に放置したり、火の中に投入すると爆発する危険があります。
- 容器(ボンベ)は完全に使いきってから他のゴミと区別して処分してください。(各自治体の処理方法に従って処分してください。)

■使用方法

【1】容器(ボンベ)の取り付け

1. ハンドルをOFFの方向へ回し、完全に閉じていることを確認します。この時、ハンドルを必要以上にきつく締めないでください。
2. ボンベホルダーのガイド(凸部)が所定の位置(左側に止まるまで回した位置)(図1)にあることを確認します。
3. 容器(ボンベ)の切り込み部を、ガイド(凸部)に合わせ(図1)、矢印方向へ押し付けながら本体を右方向に止まるまで約60度回します(図2)。ガイド(凸部)が本体のま後ろにあることを確認します。(図3)
4. 本体の回転防止のため、上向きになっている固定バネ(図4)を、(図5)のようにガイド(凸部)を挟み込むように下げます。容器(ボンベ)の取り外しは、この逆の手順でおこないます。



⚠ 注意 容器(ボンベ)取り付け時の注意

容器(ボンベ)取り付けの際はガイド(凸部)が、所定の位置(左側に止まるまで回した位置)にあることを確認してください。所定の位置以外にあると容器(ボンベ)の取り付けができません。

⚠ 警告 ガス漏れに注意

ガス漏れに注意してください。容器(ボンベ)取り付け後、容器(ボンベ)のガタつきや、“シュー”というガス漏れの音や、ガスの臭気がしないか確認してください。

【2】点火

ハンドルをONの方向に回して(約90度回すとガスが出ます)ガスを出して、点火ボタンを“カチッ”というまで押し続けて点火し、青色の炎が出ることを確認します。点火しない場合は、点火ボタンを繰り返し押しします。

- * 点火は生ガス(気化していない白い霧状のガス)が出ないように容器(ボンベ)を水平な場所に置き直立状態で行ってください。
- * ガスを出しすぎると点火しにくいので、ガスの量を調整してください。
- * 生ガスが出たときは点火せず、一度ハンドルをOFFの方向に回し、再度ハンドルをONの方向に回して生ガスが出ないことを確認してから点火してください。

【3】プレヒート(予備加熱)

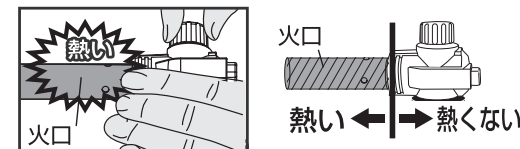
点火後約2分間は器具を動かさず、そのまま燃焼させてください。生ガス(気化していない白い霧状のガス)が出ることを防ぐためです。

【4】消火

ハンドルをOFFの方向へ止まるまで回し閉じます。完全に消火したことを確認して作業を終了します。

⚠ 警告 火口に触れない!

点火後、火口は熱くなっていますので絶対に触れないように注意してください。消火後もしばらくは熱くなっていますので注意してください。



- * 容器(ボンベ)は必ず外してから保管してください。
- * 本体の火口はメッキ加工してあります。使用することにより火口が黒く変色しますが、ご使用には影響ありません。

■日常の点検、手入れ

- 日常の点検、手入れは必ず行ってください。
- 点検、手入れは必ず容器(ボンベ)を取り外して火口付近が完全に冷めてから行ってください。
- 点検方法
 - * バルブ内にOリング(リング状の黒いゴム)が2つ入っているか確認する。
 - * 点火ボタンを押したとき、火口の中で青い火花が飛びか確認する。
 - * 本体に汚れが目立つ場合には、乾燥した布等で拭き取ってください。
- 故障、破損と思われるときは使用しないでください。
- 不完全な修理は危険です。万一具合が悪くなって処置に困るような場合は、お買い求めになった販売店又は新富士バーナー(株)お客様係フリーダイヤル0120-75-5000までご相談ください。

■プレヒートは必ず行ってください。

⚠ 警告

プレヒート(予備加熱)をしない状態で使用すると、生ガスが出やすくなります。生ガスが出ると下記(写真-2)のように赤く燃え上がり、やけど火災のおそれがあります。点火後必ず2分間のプレヒートを行ってから使用してください。

* 点火後約2分間のプレヒート(予備加熱)で、連続約30秒間の逆さ使用ができます。自然条件や使用容器(ボンベ)により時間は異なります。



プレヒートを行う理由

器具がプレヒート(予備加熱)不十分の状態で使用した際、容器(ボンベ)内部の液体のガスがそのまま噴出し生ガス(気化していない白い霧状のガス)が出ます。

生ガスを防ぐため2分間のプレヒートを必ず行ってください。プレヒート(予備加熱)をすることで図-1の斜線部を高温にし、液体のガスを強制的に気化させ、生ガス発生を防ぎます。(写真-3)

生ガス(気化していない白い霧状のガス)が出たときは点火せずに一度ハンドルをOFF(右)に回し、再度ハンドルをON(左)に回して生ガスが出ないことを確認してから点火してください。

台紙中側が取扱説明書になっています。