

## ◆特に注意していただきたいこと

イラストの横にある⊘マークは禁止を表します。

### 警告 (取扱いを誤った場合、使用者が死亡、又は重傷を負う可能性が想定されることを示します。)

#### ■使用容器(ボンベ)について

- 容器(ボンベ)は、SOTO製品の専用容器(ボンベ)を必ずご使用ください。
- 容器(ボンベ)に表示されている注意事項をよくお読みになってからご使用ください。
- 容器(ボンベ)に落下等の強い衝撃をあたえないでください。ガス漏れ等のおそれがあります。
- 保管してある容器(ボンベ)は、時々点検してサビが発生している場合にはできるだけ早くご使用ください。

#### ■火災予防のために

- こんろの上や周囲に燃えやすいものを置かないでください。
- 落下物の危険のある場所では使用しないでください。
- 燃えやすいものからは、30cm以上離してご使用ください。

#### ■使用場所

- 強い風が吹くときは使用しないでください。風で炎が消される危険があります。
- 屋外専用ですので家の中、テントの中、車の中では絶対に使用しないでください。一酸化炭素中毒死や酸欠による窒息死のおそれがあります。
- 設置面が安定していて、平らで安全な場所に置いてご使用ください。
- 直射日光を避け、涼しい場所でご使用ください。
- ヒーターやたき火の近くなど熱気があたる場所では絶対にご使用にならないでください。容器(ボンベ)が過熱され爆発する危険があります。
- 石やブロックおよび板等で全面を囲んでの使用はボンベが過熱し、非常に危険ですのでおやめください。

#### ■用途について

- 調理以外の用途には使用しないでください。過熱、異常燃焼などによる焼損や火災などの危険があります。
- 衣類の乾燥などに使用しないでください。衣類が落下して火災になるおそれがあります。

#### ■やけどに注意

- ご使用中およびご使用後は、こんろが高温になっていますのでやけどにご注意ください。
- ご使用の際は、お子さまに十分にご注意ください。
- 点火するときは、顔や手をバーナー付近に近づけないでください。

#### ■異常時の処置

- 燃焼中は、容器(ボンベ)を絶対に取り外さないでください。
- 万一、異常燃焼を起こした場合や緊急の場合は、あわてず器具栓つまみをOFF(右)の方向に止まるまで回して消火してください。それでも消えない場合は、消火器などで消火してください。消火を確認し、器具が冷めてから容器(ボンベ)を取り外してください。
- 器具栓つまみをOFF(右)にしても消火しない場合は、無理に器具栓つまみを回さず周囲に注意してガスがなくなるまで燃焼させたのち点検修理を依頼してください。

#### ■補助具についての注意

- 補助具は、この器具の指定のもの以外は使用しないでください。事故の原因になります。

#### ■換気について

- ご使用中は、換気に十分ご注意ください。
- 屋外でも換気の不十分な状態で使用しないでください。不完全燃焼による一酸化炭素中毒の危険があります。

## ◆アフターサービス

アフターサービスを依頼する前に「故障・異常の見分け方と処置方法」を見てもう一度確認してください。確認の上ご不明な場合は、ご自分で修理なさらず、お買い求めになった販売店または当社「お客さま係」フリーダイヤル ☎ 0120-75-5000までご相談ください。

### レギュレーター2バーナー GRID(グリッド)ST-528 保証書

品質には万全を期していますが、正しいご使用にもかかわらず万一故障した場合は本保証書に製造番号、お買上げ年月日、販売店名、お名前、ご住所、お電話番号および症状をお書き添えのうえ、お買上げの販売店に修理をご依頼ください。

型 式	ST-528	お名前	
製 造 番 号		ご住所	
保 証 期 間	お買上げ日より1年間	お電話	( )
お買上げ日	年 月 日		

取扱販売店・住所・電話番号	症状

#### 保証規定

※この保証書は本書に明示した期間、条件のもとにおいて無料修理をお約束するものです。

- 保証期間内に、取扱説明書、本体貼付ラベル等の注意に従った正常なる使用状態において、万一故障した場合には、無料で修理いたします。
  - ・必ず商品と本保証書をご提示ください。
  - ・保証期間を過ぎた修理依頼も商品と本保証書をご提示ください。
  - ・商品と本保証書の提示のない場合は、修理をお断りすることがあります。
  - ・ご贈答品等で本保証書にお買上げ販売店に修理がご依頼できない場合には、当社「お客さま係」☎ 0120-75-5000までご連絡ください。
- 保証期間内でも、つぎの場合は有料修理になります。
  - ・使用上の誤り、不当な修理や改造による故障及び損傷。
  - ・お買上げ後の落下、移動、輸送等による故障及び損傷。
  - ・火災、地震、水害、落雷、塩害、弊社指定以外の燃料使用によるもの、その他、天災地変、公害による故障及び損傷。
  - ・保証書の提示がない場合。
  - ・本保証書の所定事項の未記入、あるいは字句を書き換えられた場合。
- 本保証書は、日本国内においてのみ有効です。
- 本保証書は再発行しませんので、紛失しないよう大切に保管してください。

**SOTO**  
Sparked by nature

製造発売元/PL保険加入済  
**新富士バーナー株式会社**  
〒441-0314  
愛知県豊川市御津町御幸浜一号地1番地3  
TEL0533-75-5000(代) FAX0533-75-5033  
http://www.shin Fuji.co.jp/  
E-mail:info@shin Fuji.co.jp

MADE IN JAPAN

2023.1

**SOTO**  
Sparked by nature

## レギュレーター2バーナー GRID ST-528

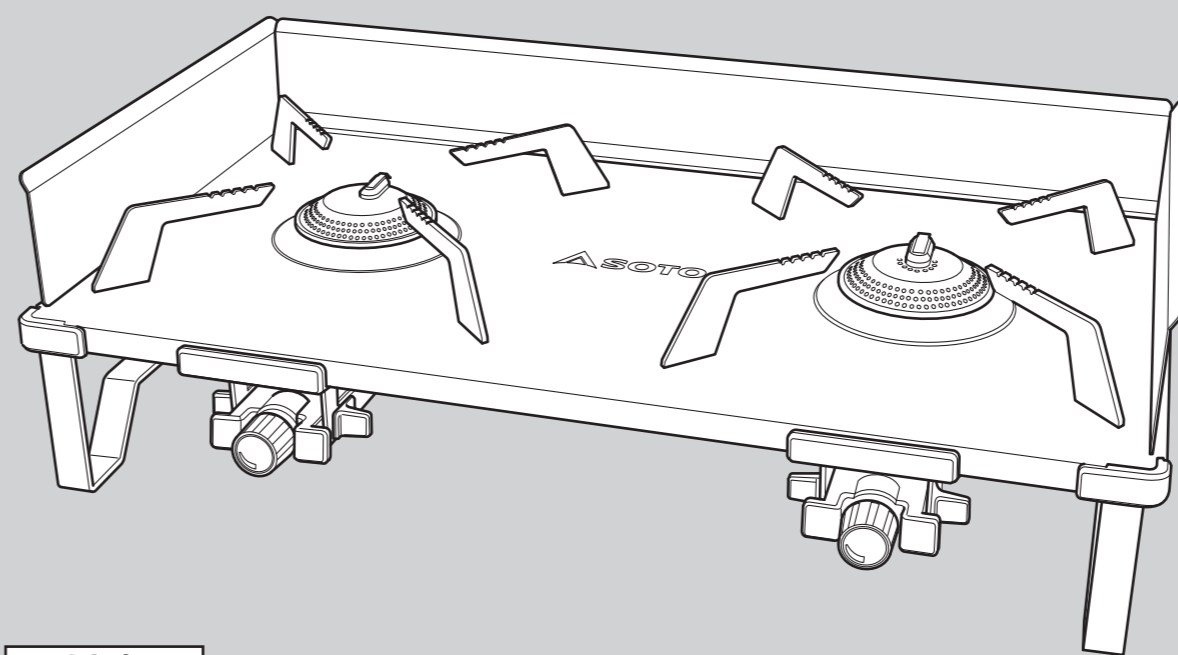
### 取扱説明書

〈生産物賠償責任保険・保証書付〉

このたびは、レギュレーター2バーナー GRID(グリッド) ST-528をお買い上げいただき、誠にありがとうございました。本製品を安全に正しくお使いいただくために、ご使用前にこの取扱説明書をよくお読みいただき大切に保管してください。

#### 目次

- 特に注意していただきたいこと ..... 1~2  
各部の名称/仕様 ..... 3  
使用方法 ..... 4~5  
日常の点検・お手入れ・保管 ..... 6  
故障・異常の見分け方と処置方法 ..... 6  
アフターサービス ..... 7



屋外専用

## ◆特に注意していただきたいこと

イラストの横にある⊘マークは禁止を表します。

### 警告 (取扱いを誤った場合、使用者が死亡、又は重傷を負う可能性が想定されることを示します。)

#### ■容器(ボンベ)の過熱注意

- 以下のような使い方は厳禁。容器(ボンベ)が過熱し爆発の原因となります。
- 炭の火起こしなど炭をのせての使用。
  - こんろを2台以上並べての使用。
  - こんろ(ゴトク)からはみ出るような大きな鍋や大きな鉄板などの使用。
  - 夏の砂浜など直射日光によって容器(ボンベ)が過熱するような場所での使用。
  - 予備の容器(ボンベ)をこんろの近くやこんろの下に置いての使用。
- SOTO アルミグリッド ST-560は使用しないようにしてください。**輻射熱が容器(ボンベ)にかかり危険です。

#### ■容器(ボンベ)の取扱上の注意

- 容器(ボンベ)をファンヒーターの前など熱気のある場所に放置しないでください。熱で容器(ボンベ)の圧力が上がり爆発する危険があります。
- 使用容器(ボンベ)を火の中に投じないでください。爆発して危険です。
- 容器(ボンベ)は火気や直射日光(室内や車内の窓際など)を避けてキャップをして風通しの良い湿気の少ない40℃以下の場所に保管してください。

#### ■火災予防のために

- 火をつけたまま使用場所を離れないでください。特に天ぷら揚げをしているときは危険です。
- こんろの近くに予備の容器(ボンベ)やヘヤースプレーなどを放置しないでください。熱で容器(ボンベ)の圧力が上がり爆発する危険があります。
- ご使用中に持ち運ばないでください。やけどや火災の原因となり危険です。移動は必ず火を消してから行ってください。
- ご使用中は、絶対に横転させないでください。

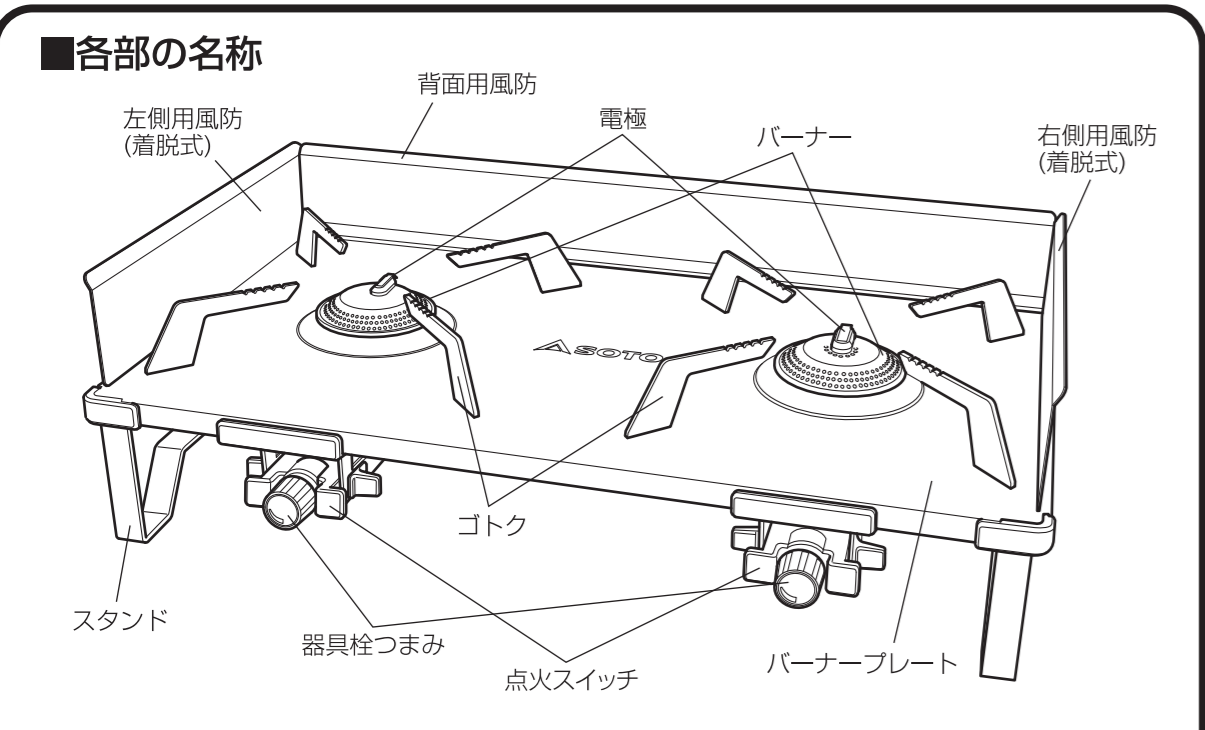
#### ■使用済み容器(ボンベ)の処理に関する注意

- 容器(ボンベ)を振ってサラサラと音がする場合にはまだガスが残っています。そのまま温度の高い所に放置したり、火の中に投入すると爆発する危険があります。
- 容器(ボンベ)は完全に使いきってから他のゴミと区別して捨ててください。(各自自治体の処理方法に従って捨ててください。)

#### ■ガス事故防止

- 容器(ボンベ)がセットされていて着火していないのに器具栓つまみが「OFF」以外の位置にあるとガス漏れを起こし危険です。十分注意してください。
- 万一ガス漏れがあった場合はガス特有の臭い(玉ネギの腐ったような臭い)がしますので、すぐに器具栓つまみを「OFF」の方向に回して消火し、容器(ボンベ)をこんろから取り外して空気を入れ替えてください。
- ブタンガスは比重が重く下部に溜まりやすいので完全に換気ができるまで火気は絶対に使用しないでください。

# ◆各部の名称／仕様



### ■各部の名称

左側用風防(着脱式) 背面用風防 電極 バーナー 右側用風防(着脱式) ゴトク 器具栓つまみ 点火スイッチ バーナープレート スタンド

### ■仕様

製品名 / レギュレーター2バーナーGRID (グリッド)  
 型式 / ST-528  
 寸法 / 幅473×奥行252×高さ145mm (風防取り付け時)  
 幅468×奥行251×高さ122mm (風防不使用時)  
 ゴトク外径 / 幅154×奥行154mm (×2)  
 重量 / 2.24kg (本体のみ)  
 点火方式 / 圧電点火方式  
 材質 / 本体: ステンレス、ゴトク: スチール、  
 スタンド・風防(背面用、右側左側とも): アルミ  
 ニウム、点火スイッチ・器具栓つまみ: 樹脂  
 発熱量<sup>※1</sup> / 3.3kW (2,800kcal/h) (×2)  
 使用燃料 / SOTO製品専用容器(ボンベ)(CB缶タイプ)  
 使用時間<sup>※2</sup> / 約1.4時間 (ST-760 1本使用時) (×2)  
 付属品 / 収納バッグ

※1 気温25℃無風状態で点火後から5分間の燃焼データより算出  
 ※2 気温25℃無風状態で点火後から30分間の燃焼データより算出

### ■別売品

- SOTO製品専用容器(ボンベ)  
 SOTO レギュラーガス ST-700  
 SOTO パワーガス ST-760
- GRIDハードケース ST-5261  
 ハードタイプの専用収納ケース
- GRID テーブル ST-526T  
 調味料、食器類の置き場に便利。軽く丈夫なアルミ押し出し材。
- GRID グリルス ST-526GS  
 食材の芯まで熱が通るグリル。フタ、ツル付。

# ◆使用方法

### ■風防の取り付け

※必要に応じて左右の風防を取り付けてください。  
 ※指定の場所以外に風防を取り付けしないでください。  
 1. こまろ本体の背面にある背面用風防を回転させて起します。

2. 右側用風防、左側用風防をそれぞれ背面用のコーナーに掛け①本体の差し込み穴に差し込み②風防を固定します。

### ■容器(ボンベ)の取り付け

※こまろになべなどをのせない状態でこまろ全体が十分冷めてから行ってください。  
 ※容器(ボンベ)を取り付ける際は、本体を逆さにしないでください。点火時に生ガス(白い霧状のガス)が出やすくなり危険です。

1. 器具栓つまみをOFF(右)の方向に回らなくなるまで回し、完全に閉じていることを確認します。

2. 容器(ボンベ)の切り込み部の位置をボンベホルダーの凸部(白色部)に合うようにに向けて容器(ボンベ)をボンベガイドに沿わせながらスライドさせます。

3. 容器(ボンベ)の切り込み部をボンベホルダーの凸部(白色部)に合わせます。

4. 容器(ボンベ)をボンベホルダーに押し込みます。止まるまで、やや力を入れて押し込みます。※両手を使い、こまろ本体の前面を片方の手で支えもう片方の手で容器(ボンベ)を押し込みます。

### ■容器(ボンベ)の取り外し

1. こまろ本体が十分に冷めた後、器具栓つまみをON(左)の方向に回し①、(約1回転回すとガスが出はじめます。)点火スイッチを「カチッ」というまで押し②、点火を確認します。点火しない場合は、この操作を繰り返します。気温、風、湿度などの自然条件により点火がうまくいかない場合があります。このような場合はマッチ、ライターなどで点火してください。  
 ※生ガス(白い霧状のガス)が出たときは点火せず、一度器具栓つまみをOFF(右)に回し、再度点火操作を行ってください。

2. 容器(ボンベ)の切り込み部をボンベホルダーの凸部(白色部)に合わせ、約60度回転させます。

3. 容器(ボンベ)の切り込み部をボンベホルダーの凸部(白色部)に合わせます。

4. 容器(ボンベ)をボンベホルダーから引き抜きます。

### ■警告 使用していない容器(ボンベ)の過熱注意

片側みのバーナーを使用する際は、使用しない側には容器(ボンベ)は取り付けしないでください。また、予備の容器(ボンベ)を、こまろの近くや、こまろの下に置かないでください。使用していない容器(ボンベ)が過熱して危険です。

7. 両方のバーナーを使用する際は2本目の容器(ボンベ)も同じように取り付けます。

### ■警告 ガス漏れに注意

ガス漏れに注意してください。容器(ボンベ)取り付け後、「シュー」というガス漏れの音やガスの臭いがするときは、容器(ボンベ)が正しく取り付けられていませんので、もう一度注意して確実に取り付けしてください。それでも「シュー」というガス漏れの音やガスの臭いがするときは、使用中止して点検・修理を依頼してください。

### ■警告 燃焼中の移動禁止

燃焼中にこまろを持ち運んだり移動させたりすると生ガスが発生し炎が大きくなり、やけどや、火災の危険があります。燃焼中は、絶対に動かさないでください。

### ■容器(ボンベ)の取り外し

容器(ボンベ)を左方向へ止まるまで約60度回し、取り付け時と逆方向に引き容器(ボンベ)を取り外します。  
 ※容器(ボンベ)の取り外し時は少量のガスが漏れます。火気のある場所では行なわないでください。

### ■収納、保管

1. ご使用後、こまろ全体が十分冷めてから付属品の収納バッグ等に入れて保管してください。  
 ※保管時、外部からの荷重がかからないよう、上に物などを置かないでください。  
 2. 長時間使用しない場合は、乾いた布で拭いて湿気の少ない場所に虫や土砂が入らないように注意して保管してください。  
 3. お子様の手の届かない場所に保管してください。

### ■警告 容器(ボンベ)は取り外して保管

容器(ボンベ)を付けたまま保管すると、落下や衝撃などでガスが出たり発火するおそれがあります。必ず容器(ボンベ)を取り外して保管してください。

### ◆製品の経年劣化に関する注意

・本製品のガスの接続にはゴム部品が使われていますが、ゴム部品は使用頻度に関わらず年月とともに劣化していきます。  
 ・本製品においては背面用風防のウラ側に貼付の銘板に記載の製造年月より10年を目安に、お買い替えをご検討いただけますようお願いいたします。

銘板は、背面用風防のウラ側に貼付しています。  
 新富士バーナー株式会社  
 型式 ST-528 ○○△△-□□□□□□  
 ○○=製造年(西暦) △△=製造月

# ◆日常の点検・お手入れ・保管

### ■点検・お手入れの際の注意

- 日常の点検・お手入れは必ず行ってください。
- 特に煮こぼれしたときは必ずバーナーの掃除を行ってください。
- 故障又は破損したと思われるものは使用しないでください。
- 不完全な修理は危険です。万一具合が悪くなった処置に困るような場合はお買い求めになった販売店又は当社「お客様係」までご相談ください。☎0120-75-5000

### ■点検・お手入れ方法

- 点検・お手入れの前には必ず容器(ボンベ)を外し、こまろが完全に冷めてから行ってください。
- 汚れやほこりは乾いた布で拭き取ってください。
- タワシや磨き粉などで磨くとキズが付くことがあります。
- 保管状態によってサビが発生することがあります。
- 点検・手入れの際は絶対に分解しないでください。

・**本体** 汚れ、水分を放置すると故障の原因となります。ご使用後は、汚れを取り除き、乾いた布で水分をよく拭き取ってから保管してください。汚れの落ちにくい場合は、中性洗剤で汚れを落とし乾いた布でよく拭き取ってください。  
 ・**バーナー** バーナーの目づまりは、不完全燃焼の原因となります。煮こぼれなどで汚れた場合は必ず掃除してください。  
 ・**電極** 電極部が汚れると点火しにくくなります。煮こぼれなどで汚れた場合は、乾いた布で拭き取ってください。この時電極の位置は絶対に動かさないでください。  
 ・**リング** 使用頻度に関わらず経年劣化する消耗品です。使用前に必ず点検してください。リングに摩耗や損傷がある際や、容器(ボンベ)を取り付けた状態で、異音や異臭がした時は使用せず販売店または当社お客様係まで相談してください。

### ◆故障・異常の見分け方と処置方法

原因	容器(ボンベ)がセットできない	ガスが出ない	消火しない	ガスのにおい	点火しにくい	バーナーに火移りしない	火力が弱い	炎が不揃い	使用中に火が消える	処置方法
容器(ボンベ)の取り付け不良	○	○	○	○	○					容器(ボンベ)を取扱説明書どおりに取り付ける
器具栓の故障		○	○	○	○					点検、修理を依頼する
ノズルがつまっている		○			○	○	○		○	点検、修理を依頼する
ガスがなくなっている(少なくなっている)		○			○	○	○		○	新しい容器(ボンベ)に取り替える
電極部の汚れ					○					汚れを拭き取る
バーナーの目づまり					○	○	○	○	○	金属ブラシなどで掃除する
点火操作が適切ではない					○					正しい点火操作をする
点火装置の故障					○					点検、修理を依頼する

※容器(ボンベ)の温度が低い場合には、火力が弱くなる場合がありますが器具の故障ではありません。